



Tillbehör  
för golvstängare

**DORMA**

**BTS**  
**Tillbehör**

## För slagdörrar av aluminium

### Underbeslag av lättmetall

- För plana slagdörrar i alla profilsystem
- Max. dörrbredd 1200 mm, max. dörrvikt 120 kg
- För vänster- och högerdörrar
- Enkelt montage – inga urfräsningar, endast fyra borrhål
- Snabb infästning genom kilförband
- Stark och säker fastfästning med monteringsplatta och förstärkningsvinkel
- Underbeslagets inpressade stályta ger en mycket stabil överföring till dörrstängaraxeln

### DORMA LM-underbeslag

Art.nr. 7459

Silver (EV 1, Euras C-0):  
Ordernr. 45010409

Mörkbrun

(DB 4, Euras C-34):  
Ordernr. 45010709

Specialfärger på förfrågan.

### DORMA LM-underbeslag

Art.nr. 7459 B

Silver (EV 1, Euras C-0):  
Ordernr. 45010482

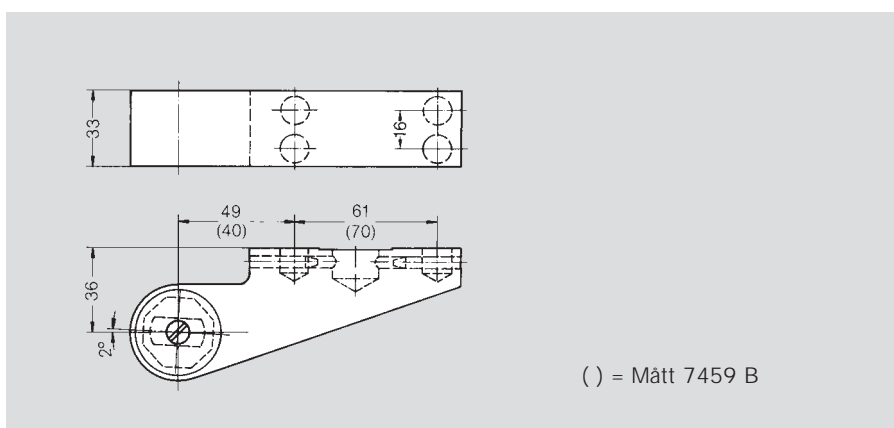
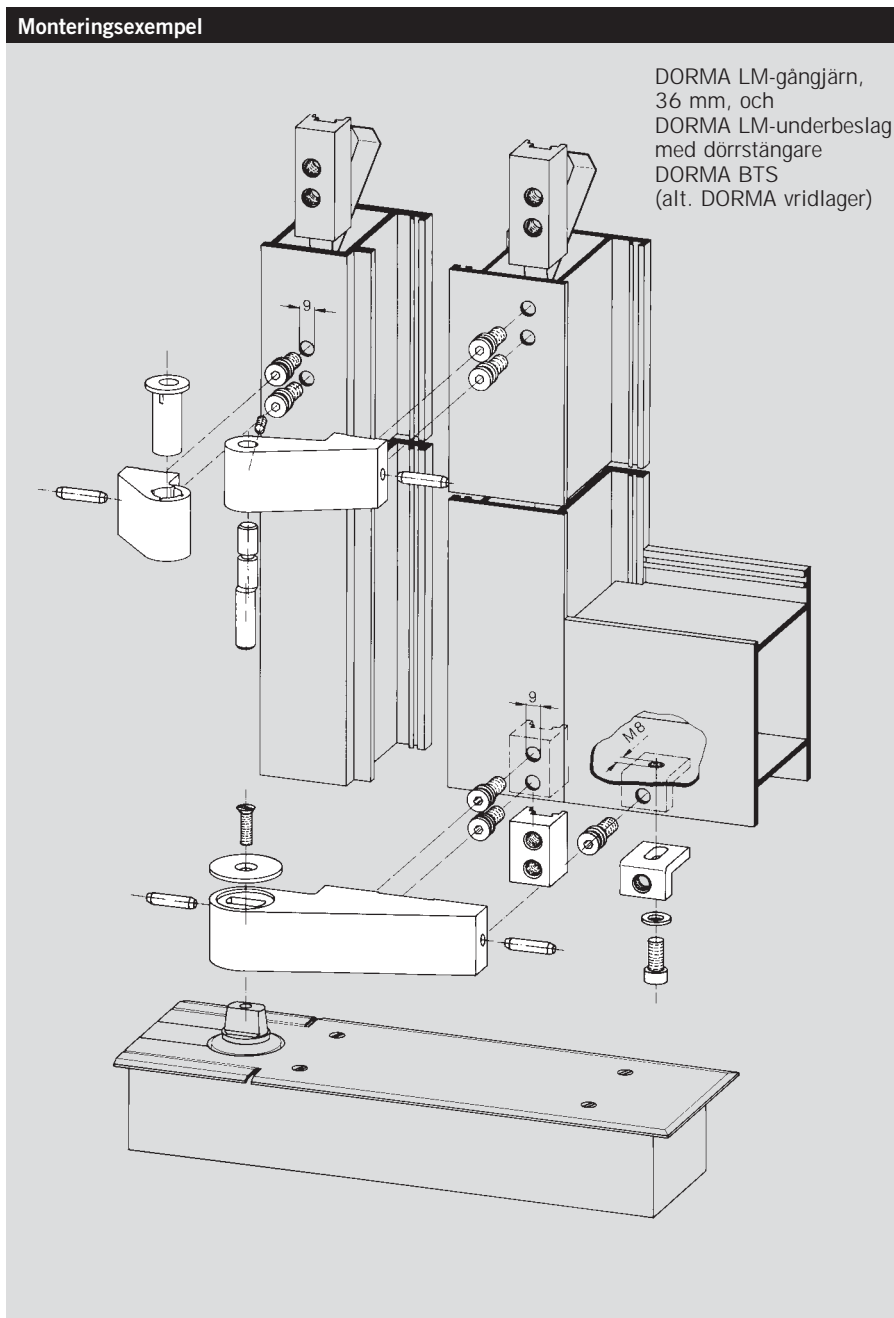
Mörkbrun

(DB 4, Euras C-34):  
Ordernr. 45010782

Specialfärger på förfrågan.

För ytterligare detaljer,  
se separat broschyr  
"Lätt-metallgångjärn  
DORMA LM" med  
orderservice.

### Monteringsexempel



### Borrmall för LM-gångjärn

För normal gångjärn (Ø 9 mm), för IK-gångjärn (Ø 11 mm) samt för två-och tredelade gångjärn. Vid beställning av borrmall anges måtten x och y eller profilsystemet.

### Universalborrmall för LM-underbeslag

Art.nr. 7459 L  
Inställbar för alla profilsystem. För normaldörrar (Ø 9 mm) och isolerdörrar, utvändigt montage (Ø 11 mm).

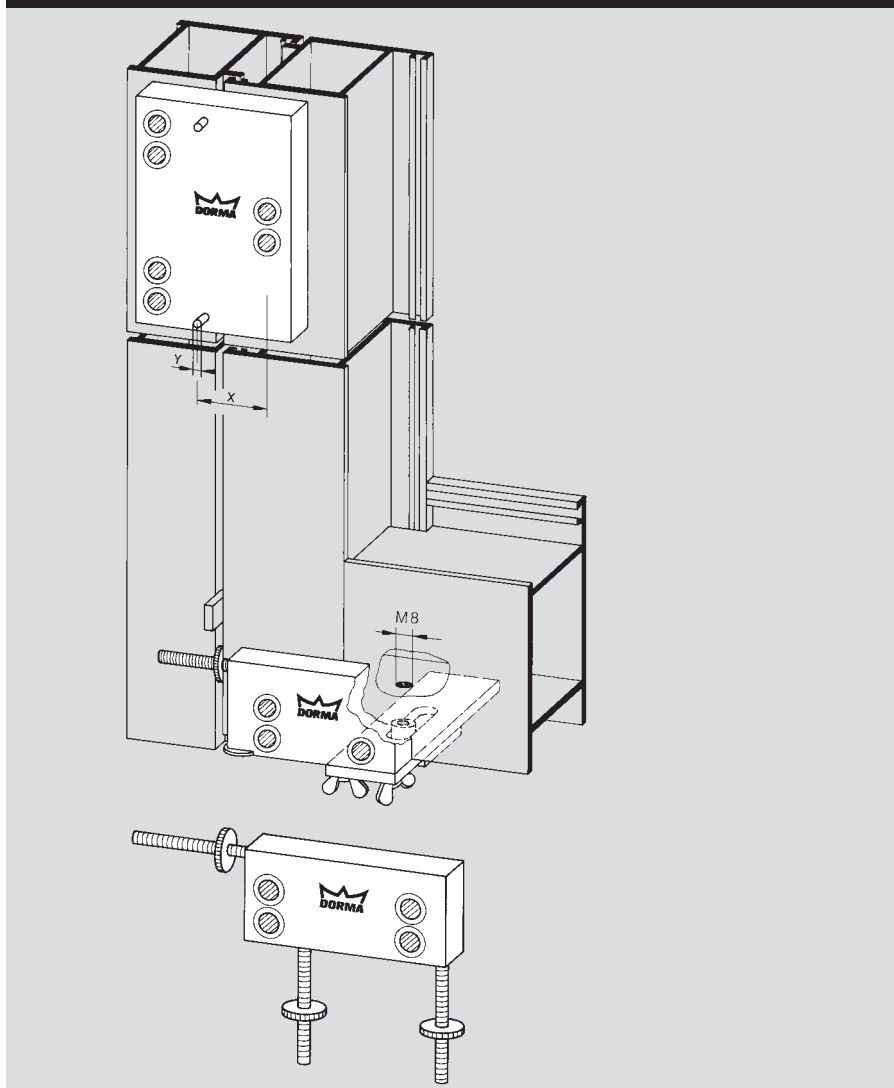
Normalutförande:  
Ordernr 45090074  
B-utförande:  
Ordernr 45090075

### Universalborrmall för LM-underbeslag för fastskruvning

Art.nr. 7459 L/D  
Inställbart för alla profilsystem för fastskruvning. För normaldörrar (Ø 9 mm) och isolerdörrar, utvändigt montage (Ø 11 mm).

Normalutförande:  
Ordernr 45090077  
B-utförande:  
Ordernr 45090078

### Borrmallar



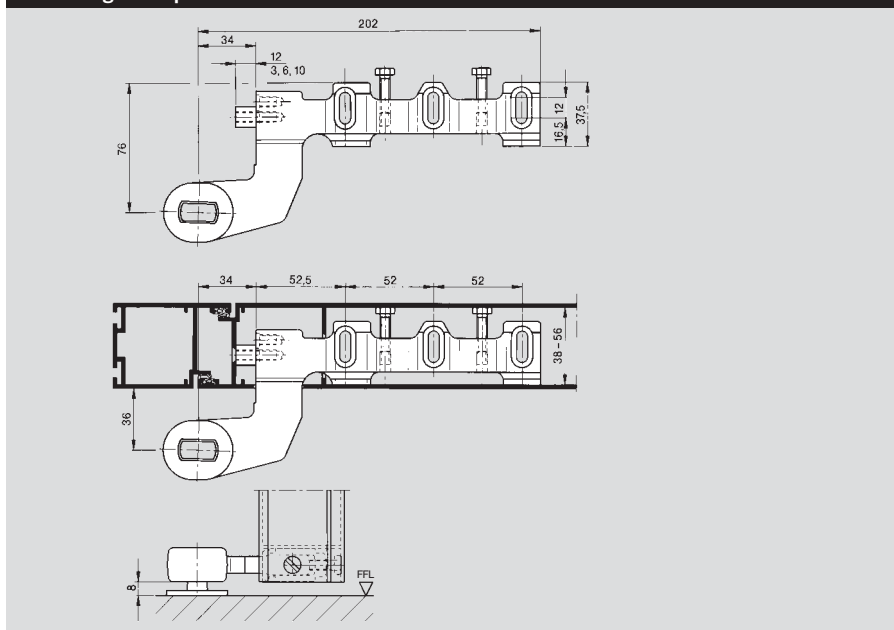
### Underbeslag för inbyggnad

Art.nr 7456/1  
Av hejarsmitt stål. Inställbart för alla profilsystem, för såväl höger som vänsterdörrar.  
Ordernr 45010006

### Täckkåpa

Se sid. 5, art.nr 8081/2 och 7481/2.

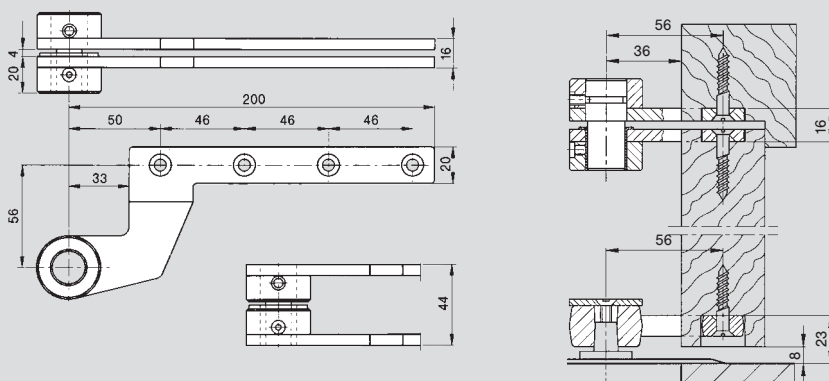
### Monteringsexempel



## Plan slagdörrar

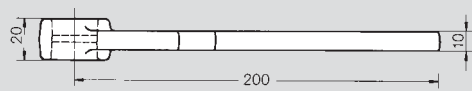
### Överbeslag (två delar)

Art.nr 7411 K/56  
Av förzinkat stål med  
excentrisk tapp och  
excentrisk nylonlager, vilket  
gör det möjligt att justera  
dörren  $\pm 2$  mm när den är  
monterad. Passar såväl för  
vänster- som för högerdörrar.  
Ordernr 45300016



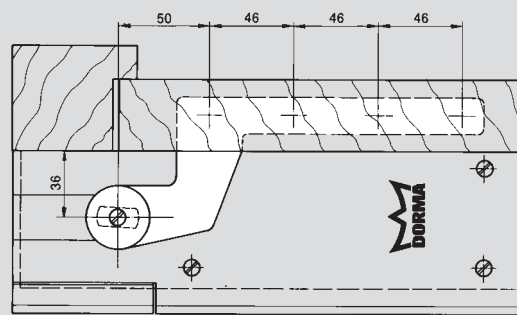
### Underbeslag

Art.nr 7411/56  
Av hejarsmitt, förzinkat stål.  
Ordernr 45010003



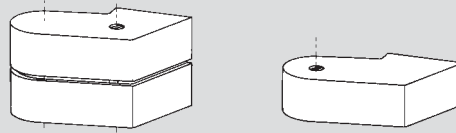
### Täckbricka för underbeslag

Art.nr 7432  
Av rostfritt stål.  
Ordernr 45090030



### Täckkåpor

för tvådelade överbeslag  
samt underbeslag



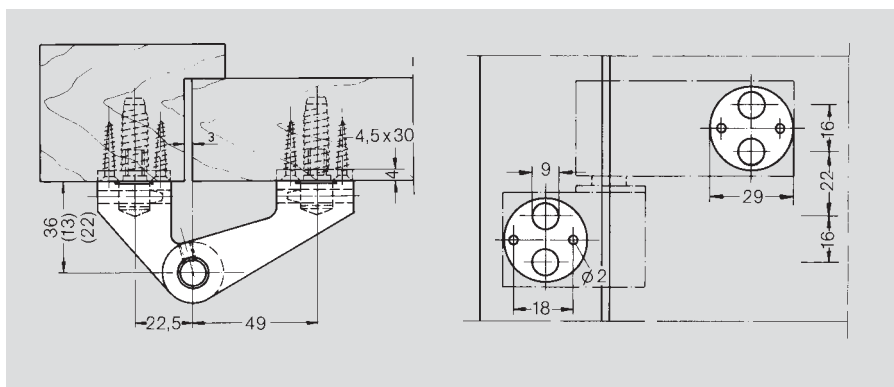
Utförande	Ordernr för täckkåpor		
	Tvådelat överbeslag	Underbeslag Vänsterdörrar	Högerdörrar
Kokillgjutgods Art.nr 7483/7481			
Eloxeringsbar	45500301	45055300	45051300
Silver (EV 1, Euras C-0)	45500401	45055400	45051400
Mörkbrun (DB 4, Euras C-34)	45500701	45055700	45051700

### LM-gångjärn för montering på trädörrar

För plana dörrar

Vridpunkt i mm	Art.nr
36	A-36.10
22	A-22.10
13	A-13.10

Ordernr, se separat broschyr  
LM-gångjärn



## Överfalsad dörr

### Överbeslag (två delar)

Art.nr 7411 K/46  
 Av förzinkat stål med  
 excentrisk tapp och  
 excentrisk nylonlager, vilket  
 gör det möjligt att justera  
 dörren  $\pm 2$  mm när den är  
 monterad. Passar såväl för  
 vänster- som för högerdörrar.

Vänsterdörr:

Ordernr 45305015

Högerdörr:

Ordernr 45301015

### Underbeslag

Art.nr 7411/46

Av hejarsmitt, förzinkat stål.

Ordernr 45010000

### Täckbricka för underbeslag

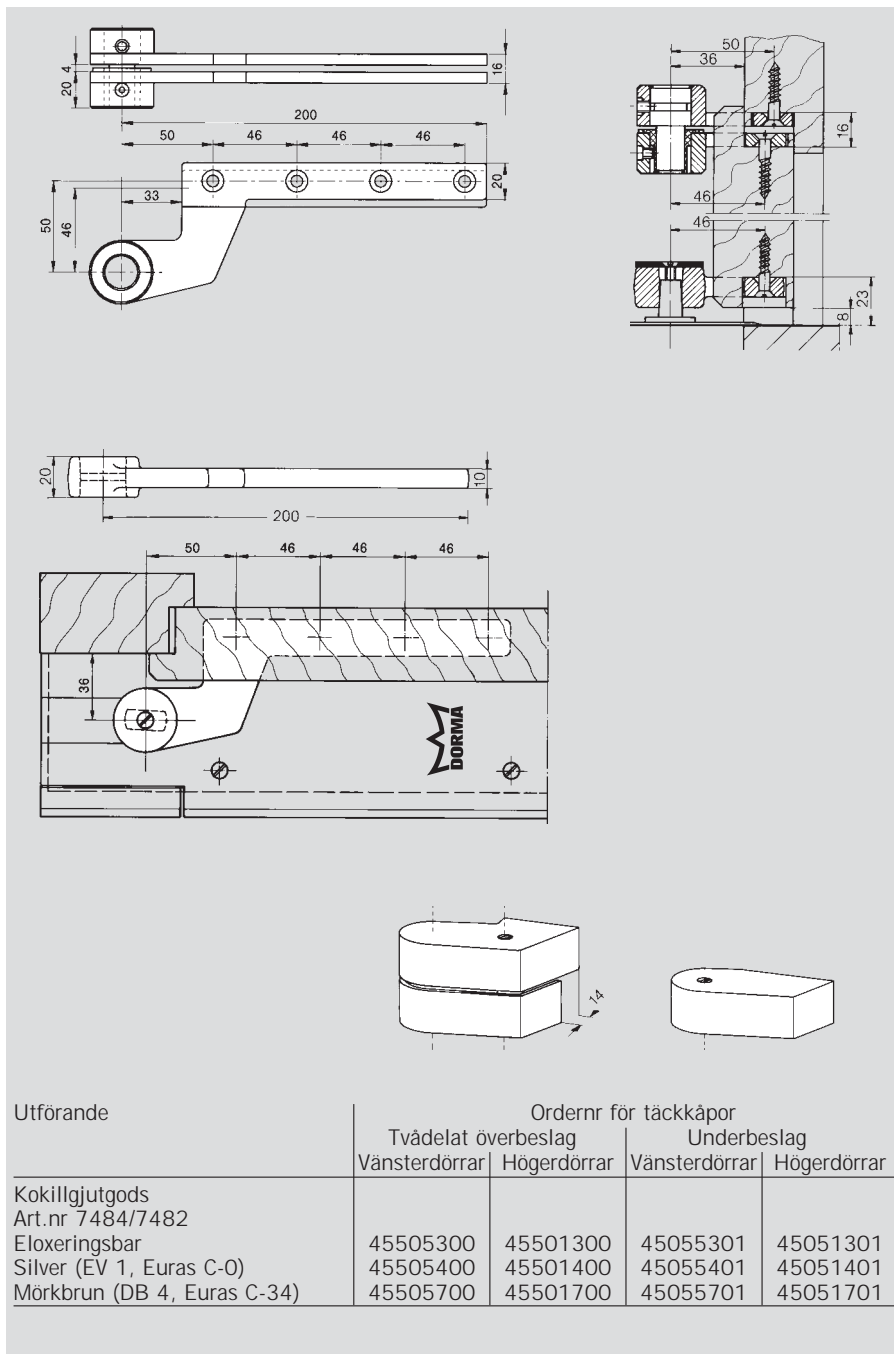
Art.nr 7432

Av rostfritt stål

Ordernr 45090030

### Täckåpor

för tvådelade överbeslag  
 samt underbeslag

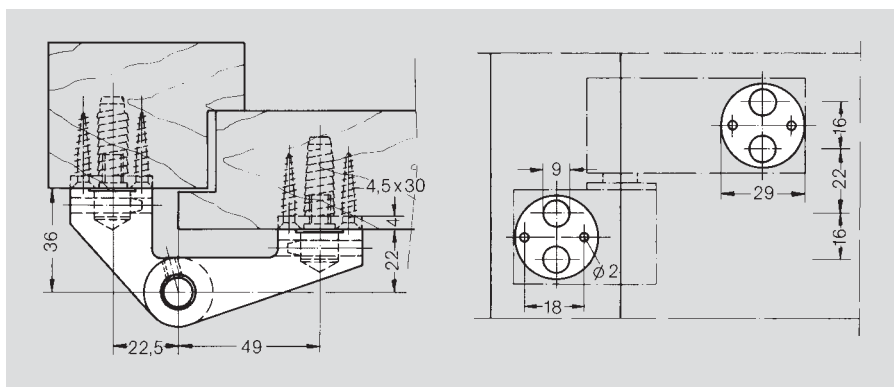


### För överfalsade dörrar

Ordernr, se separat broschyr  
 LM-gängjärn

### Hålbild för plana och överfalsade dörrar

Mått x = 50.5 mm,  
 Mått y = 3 mm



## För slagdörrar av stål

### Svetsbeslag för utvändig montering

#### Överbeslag (två delar)

Art.nr 7431 K

Av grundlackerat stål med  
excentrisk tapp och  
excentrisk nylonlager, vilket  
gör det möjligt att justera  
dörren  $\pm 2$  mm när den  
är monterad. Passar såväl  
vänster- som högerdörrar.  
Ordernr 45300012

#### Underbeslag

Art.nr 7431

Av hejarsmitt, grundlackerat  
stål.

Ordernr 45010005

#### Täckbricka för underbeslag

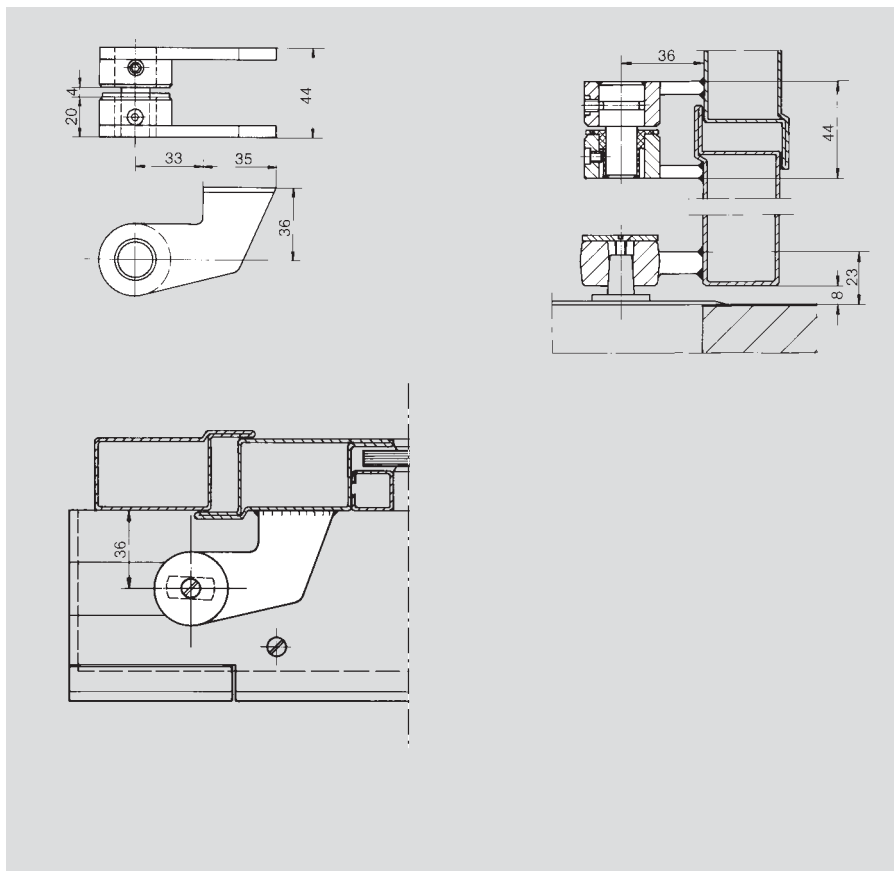
Art.nr 7432

Av rostfritt stål

Ordernr 45090030

#### Täckkåpor

Se sid 4 och 5



### Svetsbeslag för genomgående montering

#### Överbeslag (två delar)

Art.nr 7441 K

Av grundlackerat stål med  
excentrisk tapp och  
excentrisk nylonlager, vilket  
gör det möjligt att justera  
dörren  $\pm 2$  mm när den  
är monterad. Passar såväl  
vänster- som högerdörrar.  
Ordernr 45300014

#### Underbeslag

Art.nr 7441

Av hejarsmitt, grundlackerat  
stål.

Ordernr 45010007

#### Täckbricka för underbeslag

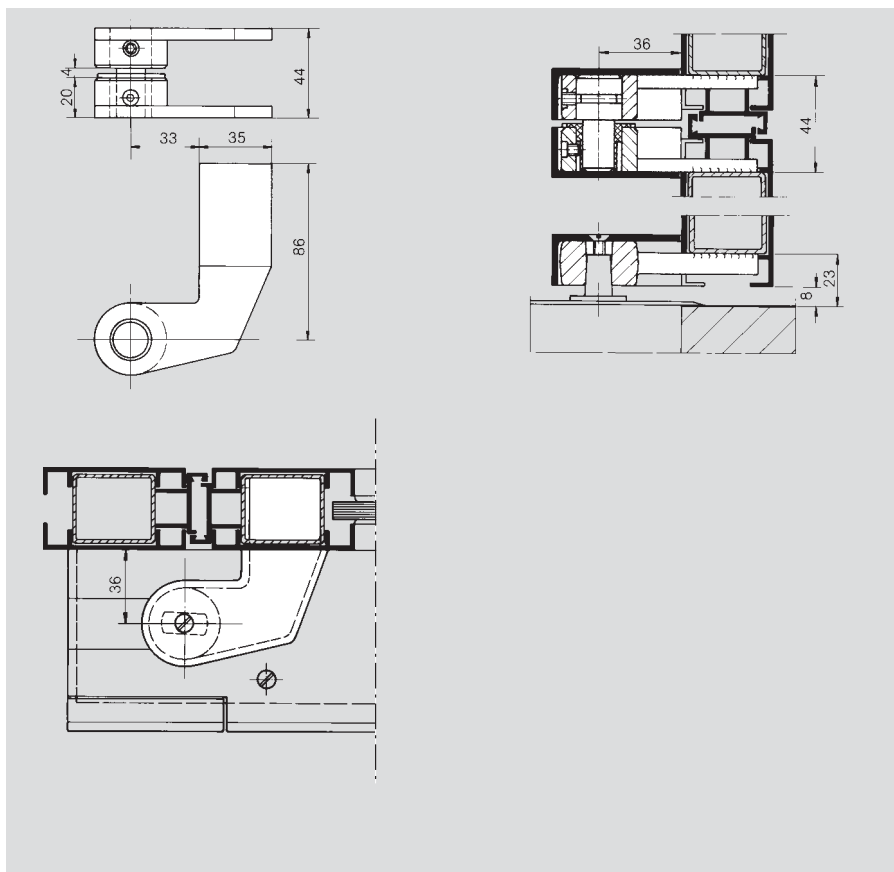
Art.nr 7432

Av rostfritt stål

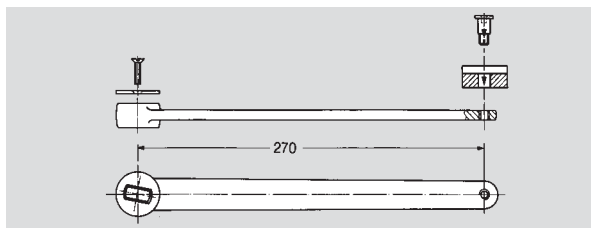
Ordernr 45090030

#### Täckkåpor

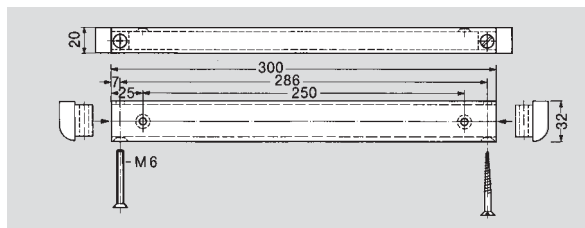
Se sid 4 och 5



## For gångjärnshängda dörrar



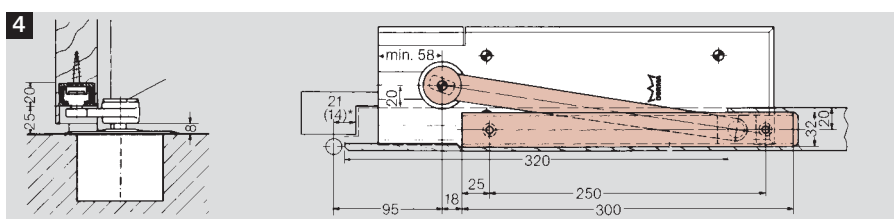
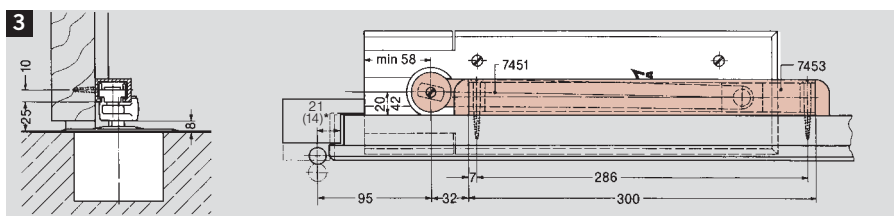
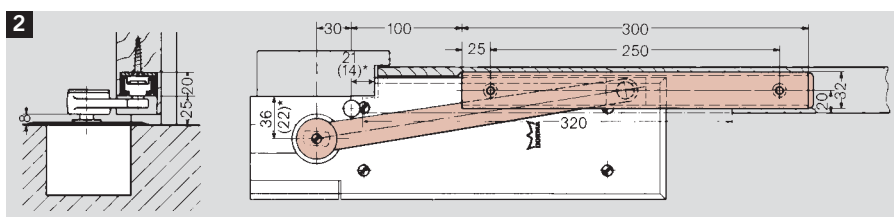
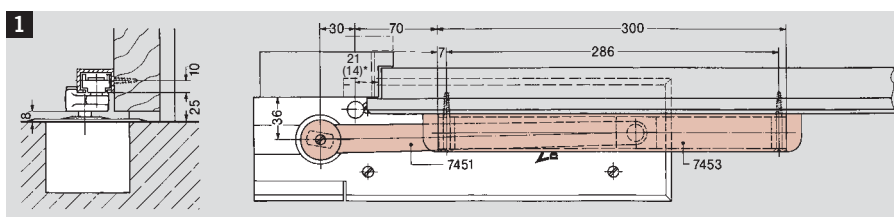
**Underbeslag** art.nr 7451 N  
Av hejarsmitt stål, inkl. täckbricka 7432.  
Ordernr 45090070



**Glidskena** art.nr 7453 N  
Av lättmetall, silvereloxerad (EV 1, Euras C-0).  
Ordernr 45090053

### Monteringsexempel

( ) \* = Vridpunktsavstånd för  
plana dörrar



### Max. öppningsvinkel, tillslagsvinkel för öppningsbroms och uppställningsvinkel

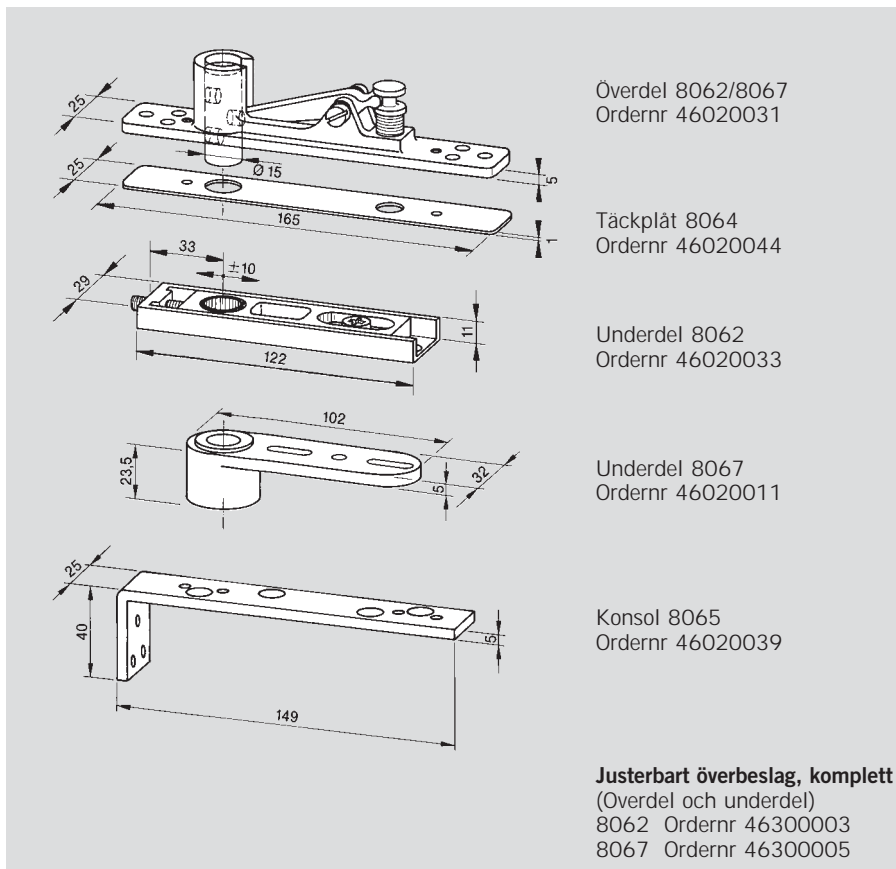
Monte- rings- exempel		Dörrtjocklek i mm								
		Överfalsad dörr				Plan dörr				
		39	50	60	70	39	50	60	70	
1	Max. öppningsvinkel <sup>1)</sup>	100				100				
2		100				100				
3		125	116	108	102	114	105	98	92	
4		135	137	140	140	132	135	135	120	
1	Uppställningsvinkel för BTS 80, och öppningsbroms BTS 75/80 från	78				78				
2		85				85				
3		60				60				
4		52				52				
1	Uppställningsvinkel för BTS 75 vid inställning	105	95			100				
2		90	90			90				
3		105	83	85	87	90	86	90	92	95
4		120	102	105	107	112	108	111	115	120
		105	73	75	77	79	76	78	80	83
		120	90	93	95	98	95	100	102	105

<sup>1)</sup> Dörrstoppare monteras vid max. öppningsvinkel. Genom att dörrens och dörrstängarens vridcentrum är olika placerade verkar öppningsbromsen redan före 85°. Observera golv dörrstängarens reducerade stängningskraft. Var noga vid monteringen av gångjärn och dörrar. Detaljerade monteringsritningar på förfrågan.

## För aluminium-, stål- och träpendeldörrar

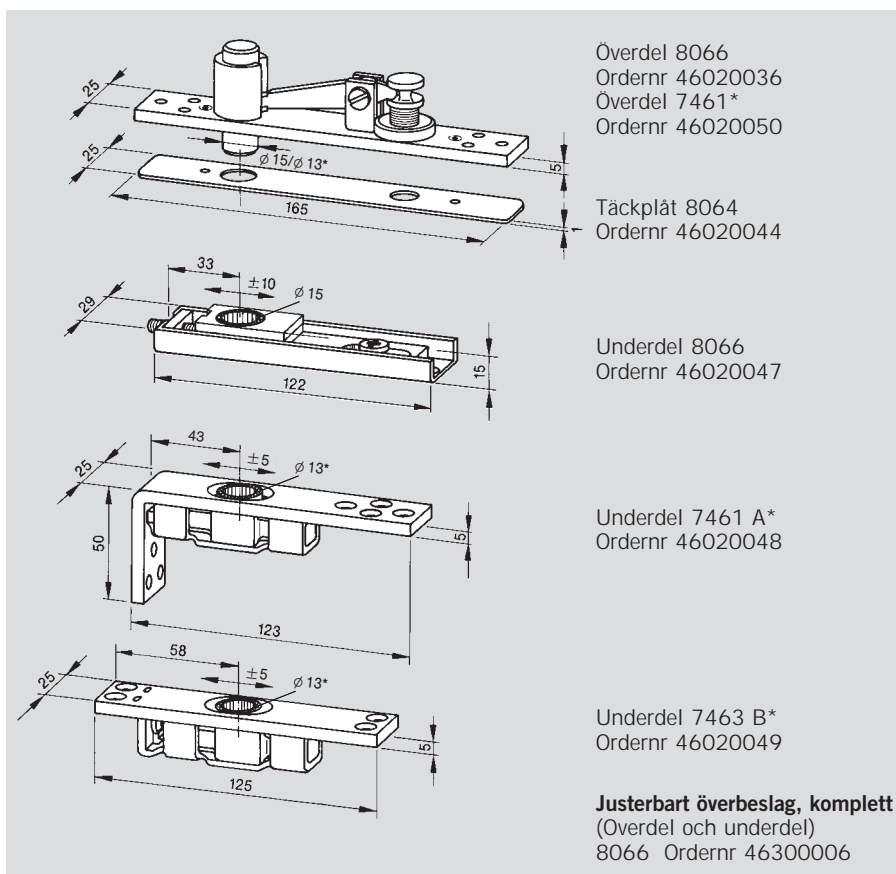
### Justerbart, överbeslag, komplett

bestående av överdel av överdel – med justerbar tapp för profilmått på max. 20 mm – och underdel, med nållager. Tack vare den låga höjden behövs ingen urfräsning i grund-profilen. För större profilmått finns överbeslag med 10 eller 20 mm förlängda tappar.



### Justerbart, överbeslag,

bestående av överdel – med justerbar tapp för profilmått på max. 20 mm – och underdel (A eller B) för specialkonstruerade dörrar, med nållager. Tack vare den låga höjden behövs ingen urfräsning i grundprofilen. För större profilmått finns överbeslag med 10 eller 20 mm förlängda tappar.



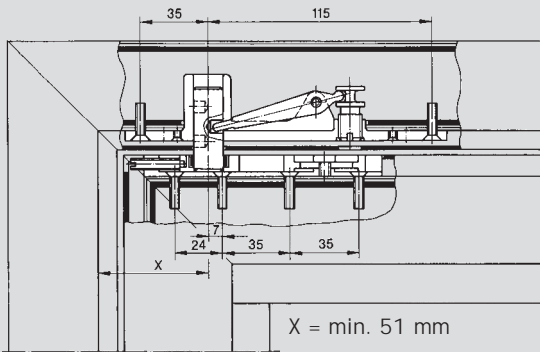
\* För underdel 7461 A och 7461 B och överdel 7461 med tapp 13 mm.



## Monteringsexempel

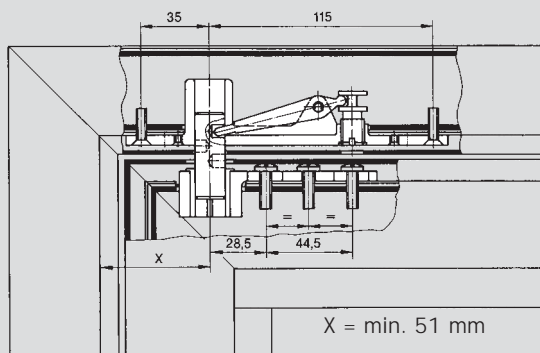
för aluminiumdörrar

Överbeslag 8062



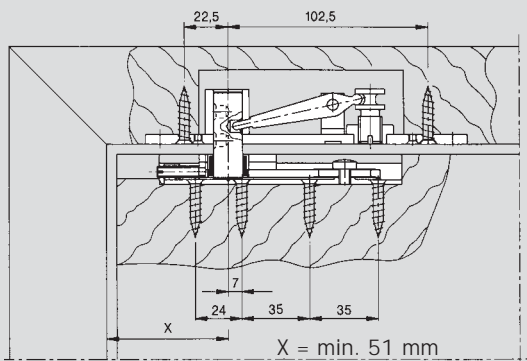
för aluminiumdörrar

Överbeslag 8067



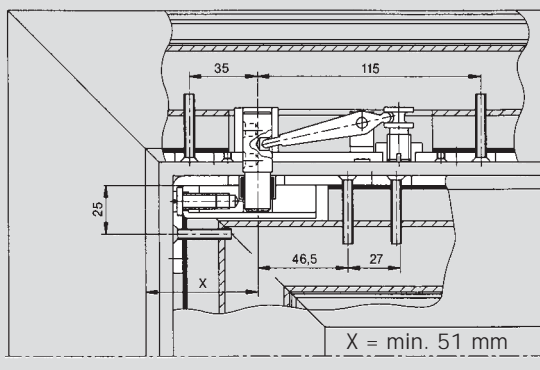
för träddörrar

Överbeslag 8066

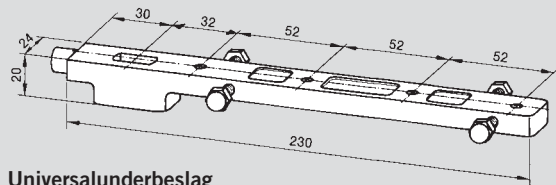


för ståldörrar

Överbeslag 7461



## Underbeslag

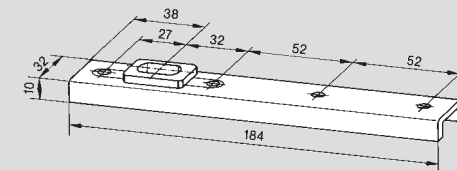


**Universalunderbeslag**

Art.nr 7422

Av hejarsmitt, förzinkat stål. Passar till alla profil-system.

Ordernr 46010002

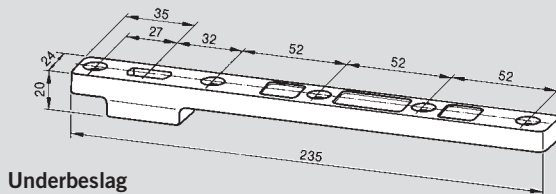


**Underbeslag**

Art.nr 8021

Av förzinkat stål. För max. 100 kg dörrvikt.

Ordernr 45010410



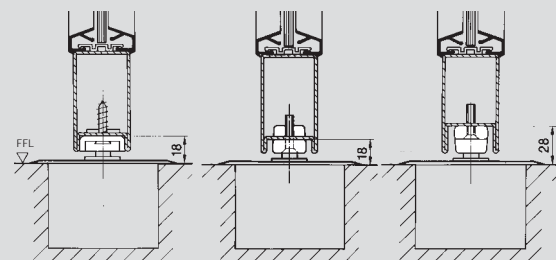
**Underbeslag**

Art.nr 7421

Av hejarsmitt, förzinkat stål.

Ordernr 46010001

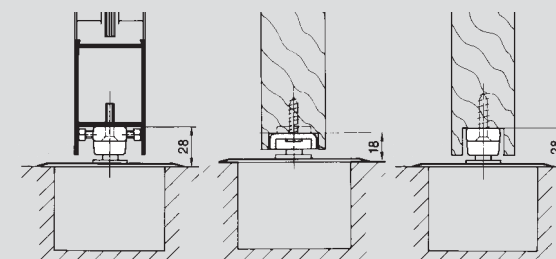
## Monteringsexempel



**Underbeslag 8021**

**Underbeslag 7421**  
med ufräsning

**Underbeslag 7421**  
utan ufräsning



**Underbeslag 7422**

**Underbeslag 8021**

**Underbeslag 7421**

## Vridlager

### Vridtapp

#### Vridtapp

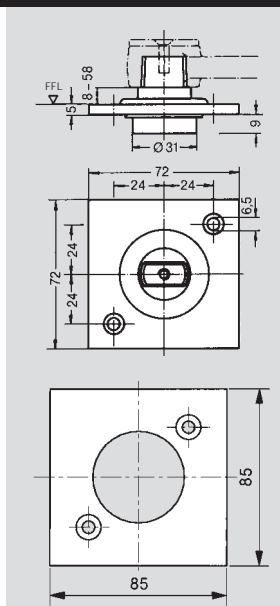
Art.nr 7471 K  
Med kullager,  
max. bärkraft 200 kg.  
Ordernr 45070001

Kan levereras med förlängd  
axeltapp från 5 - 50 mm.

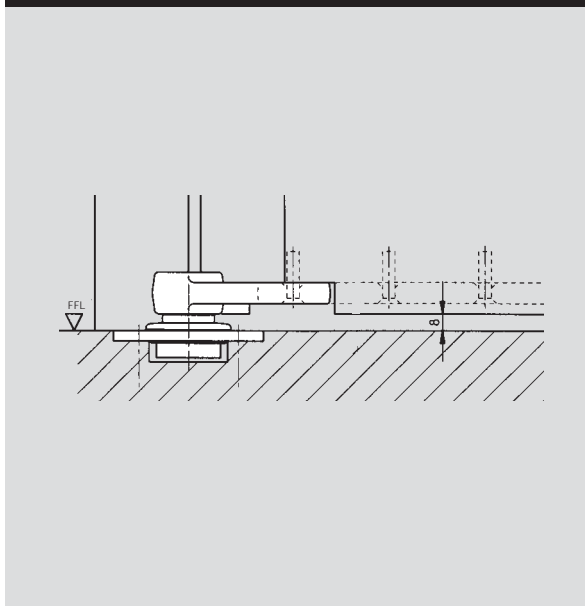
Art.nr 7471 AX  
Med axiallager,  
max. bärkraft 300 kg.  
Ordernr 45070002

#### Täckplåt

7471 K/AX



### Monteringsexempel

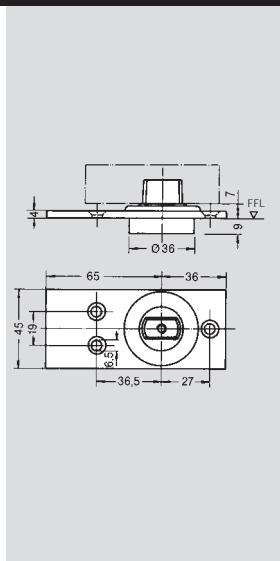


### Vridtapp

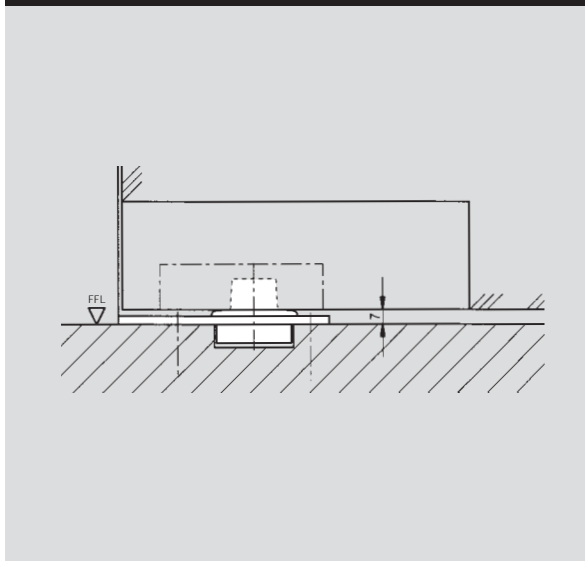
#### Vridtapp

Art.nr 7475 AX  
Med axiallager,  
max. bärkraft 300 kg.  
Ordernr 45070003

Finns även i rostfritt stål.  
Art.nr 8560 GE  
Ordernr 65540059



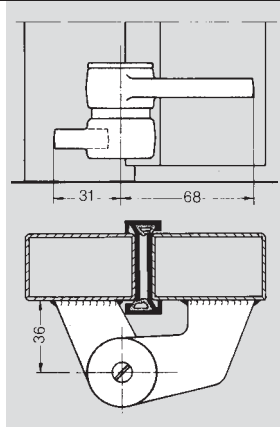
### Monteringsexempel



### Vridtapp för utanpåliggande fastsvetsning

#### Vridtapp för utanpåliggande fastsvetsning

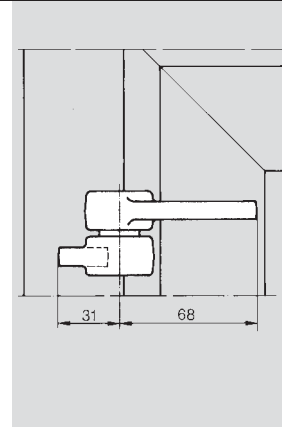
Art.nr 7472 K  
Med kullager, max. bärkraft  
200 kg, och underbeslag  
7431, vändbar för vänster-  
och högerdörrar.  
Ordernr 45070011



### Svetsgångjärn

#### Svetsgångjärn

Art.nr 7472 M  
Monteras som mellangångjärn  
och övre gångjärn, med  
excentrisk tapp och excentrisk  
nylonlager, vilket gör det  
möjligt att justera dörren  
 $\pm 2$  mm när den är monterad.  
Vändbar för vänster- och  
högerdörrar.  
Ordernr 45900008

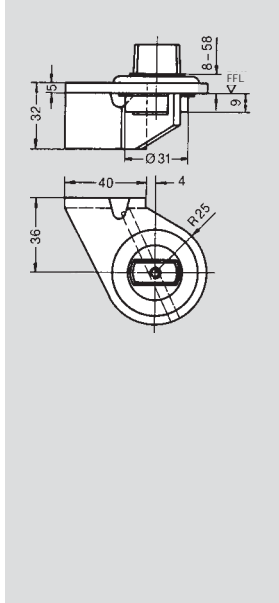


### Vridtapp för utanpåliggande fastsvetsning

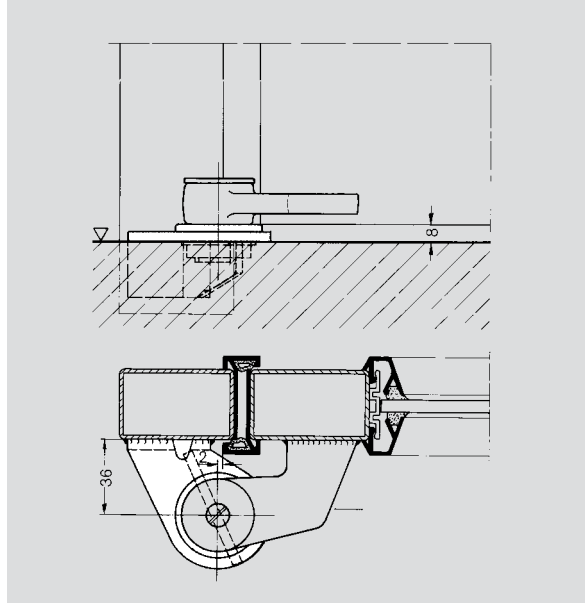
#### Vridtapp för utanpåliggande fastsvetsning

Art.nr 7474 K  
Med kullager, max. bärkraft 200 kg, och påsvetsad förstärkningsplatta.  
Vänsterdörr:  
Ordernr 45075007  
Högerdörr:  
Ordernr 45071007  
AX-utförande på förfrågan.

Kan levereras med förlängd axeltapp från 5 – 50 mm.



### Monteringsexempel

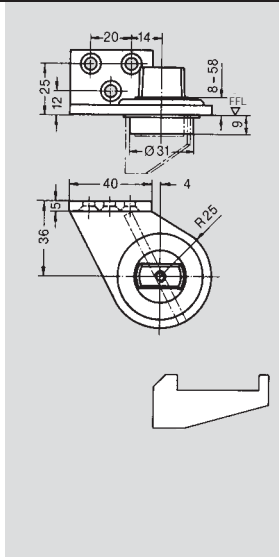


### Vridtapp för fastskruvning

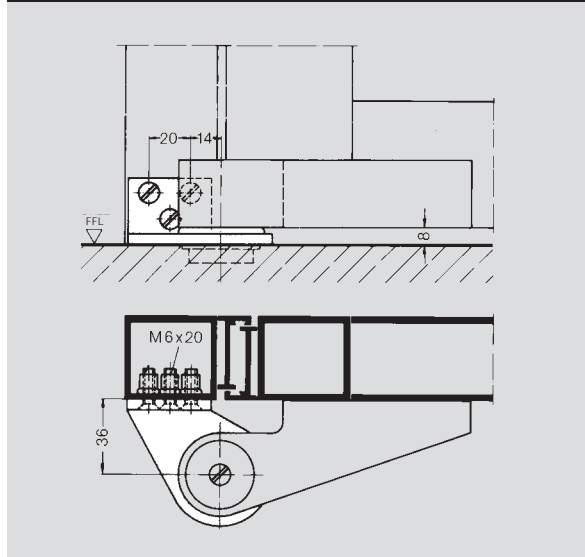
#### Vridtapp för fastskruvning

Art.nr 7473 K  
Med kullager, max. bärkraft 200 kg. Vridtappen levereras med lös förstärkningsplatta.  
Passar till trä-, stål- och aluminiumdörrar.  
Vänsterdörr:  
Ordernr 45075005  
Högerdörr:  
Ordernr 45071005

Kan levereras med förlängd axeltapp från 5 – 50 mm.



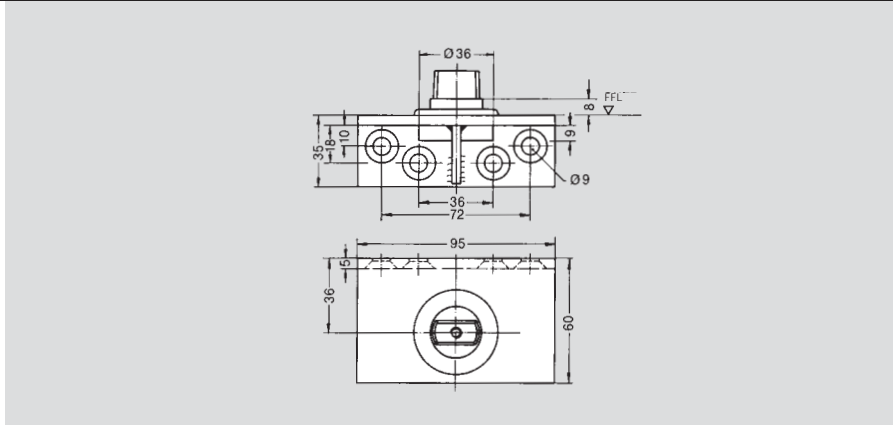
### Monteringsexempel



### Vridtapp för fastskruvning

#### Vridtapp för fastskruvning

Art.nr 7476 AX  
Med axiallager, max. bärkraft 300 kg.  
Ordernr 45070012



### Lösa axeltappar

Lösa axeltappar, förzinkade,  
för golvdörrstängare  
DORMA BTS

Längd i mm	Ordernr.
Normal	45200401
+ 5	45200402
+ 7,5	45200403
+ 10	45200404
+ 12,5	45200419
+ 15	45200405
+ 20	45200406
+ 25	45200407
+ 28	45200414
+ 30	45200408
+ 35	45200409
+ 40	45200410
+ 45	45200411
+ 50	45200412

### Specialutföranden på förfrågan:

T.ex. med axeln vriden 3°.  
Fyrkant och lösa axeltappar för  
tillbehör av annat fabrikat än  
DORMA.

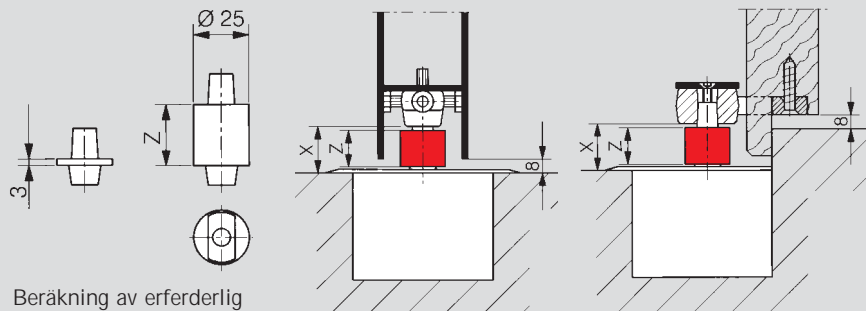
### Tätningssmassa

DORMA tätningssmassa  
2300  
0,5 kg  
ordernr 45090011

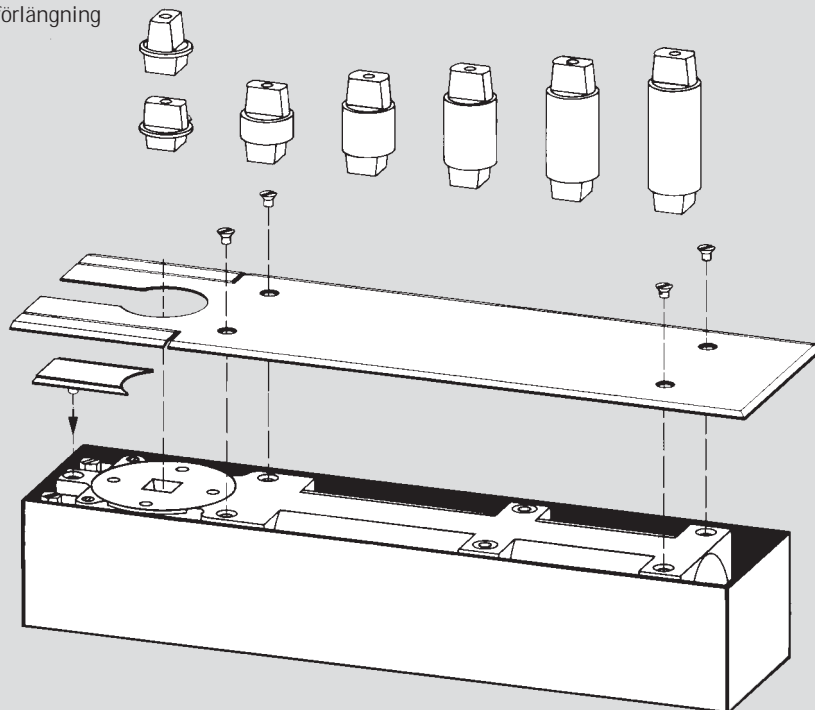
### Ingjutningslådor

För golvdörrstängare Ordernr  
DORMA BTS 80 45090056  
DORMA BTS 75 45090057  
DORMA BTS 84 81000001

### Exempel



Beräkning av erforderlig  
axeltappförlängning:  
"X" – golvavstånd  
(normalt 8 mm)  
För kontroll:  
Bygghöjd Z – 3 mm =  
förlängning



**DORMA GmbH + Co. KG**  
Division Door Control  
[www.dorma.com](http://www.dorma.com)

**Central Europe**  
DORMA GmbH + Co. KG  
Breckerfelder Str. 42-48  
D-58256 Ennepetal  
Phone: +49 23 33/7 93-0  
Fax: +49 23 33/7 93-4 95

**Australia**  
DORMA Door Controls Pty. Ltd.  
52 Abbott Road  
Hallam/Victoria 3803  
Australia  
Phone: +61 3/97 96 35 55  
Fax: +61 3/97 96 35 55

**Emerging Markets**  
DORMA GmbH + Co. KG  
Breckerfelder Str. 42-48  
D-58256 Ennepetal  
Phone: +49 23 33/7 93-0  
Fax: +49 23 33/7 93-4 95

**Far East**  
DORMA Door Controls Pte. Ltd.  
No. 2 Jalan Terusan, Jurong  
Singapore 619285  
Phone: +65 62 68/76 33  
Fax: +65 62 65/79 14

**France**  
DORMA France S.A.S  
Europarc  
42, rue Eugène Dupuis  
F-94046 Créteil  
Phone: +33 1/41 94 24 00  
Fax: +33 1/41 94 24 01

**Gulf**  
DORMA Gulf Door Controls FZE  
Jebel Ali Free Zone,  
Roundabout 8,  
Unit VC 02  
Dubai, United Arab Emirates  
Phone: +971 48/83 90 14  
Fax: +971 48/83 90 15

**North America**  
DORMA Architectural Hardware  
DORMA Drive, Drawer AC  
Reamstown, PA 17567  
Phone: +1-800-523-8483  
Fax: +1-800-274-9724

**Scanbalt**  
DORMA Sverige AB  
Datavägen 20  
436 32 ASKIM  
Phone: +46 31/28 95 20  
Fax: +46 31/28 17 39

**South Africa**  
DORMA Door Controls (Pty.) Ltd.  
Kings Court  
4A Mineral Crescent  
ZA-2000 Crown/Gauteng  
Johannesburg  
Phone: +27 11/8 30 02 80  
Fax: +27 11/8 30 02 91

**South America**  
DORMA Sistemas de Controles  
para Portas Ltda.  
Av. Piracema, 1400  
Centro Empresarial Tambore  
CEP 06400 Barueri/  
São Paulo, Brasil  
Phone: +55 11/41 91 32 44  
Fax: +55 11/41 91 21 93

**South-East Europe**  
DORMA AUSTRIA GmbH  
Pebering Strass 22  
A-5301 Eugendorf  
Phone: +43 62 25/2 84 88  
Fax: +43 62 25/2 84 91

**South Europe**  
DORMA Italiana S.r.l.  
Via. A. Canova 44/46  
I-20035 Lissone (MI)  
Phone: +39 039/24 40 31  
Fax: +39 039/24 40 33 10

DORMA Ibérica, S.A.  
Camino San Martín de la Vega, 4  
E-28500 Arganda del Rey  
(Madrid)  
Phone: +34 91/8 75 78 50  
Fax: +34 91/8 75 78 81

**UK/Ireland**  
DORMA UK Ltd.  
Door Controls Division  
Wilbury Way  
GB-Hitchin  
Hertfordshire SG4 0AB  
Phone: +44 14 62/47 76 00  
Fax: +44 14 62/47 76 01

